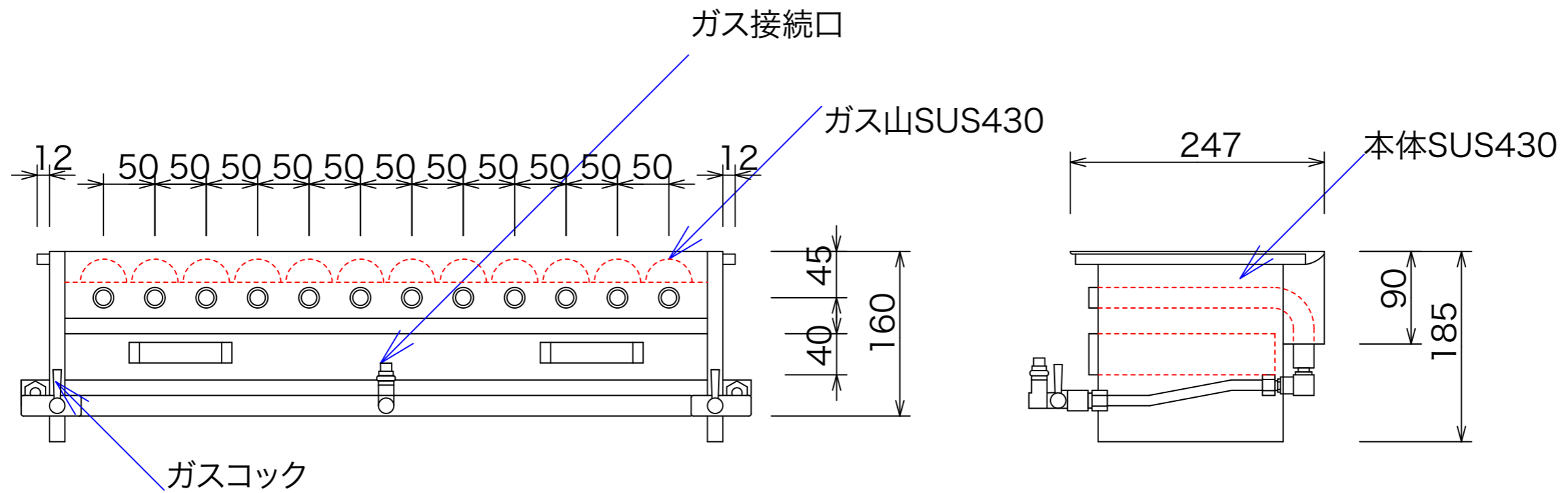
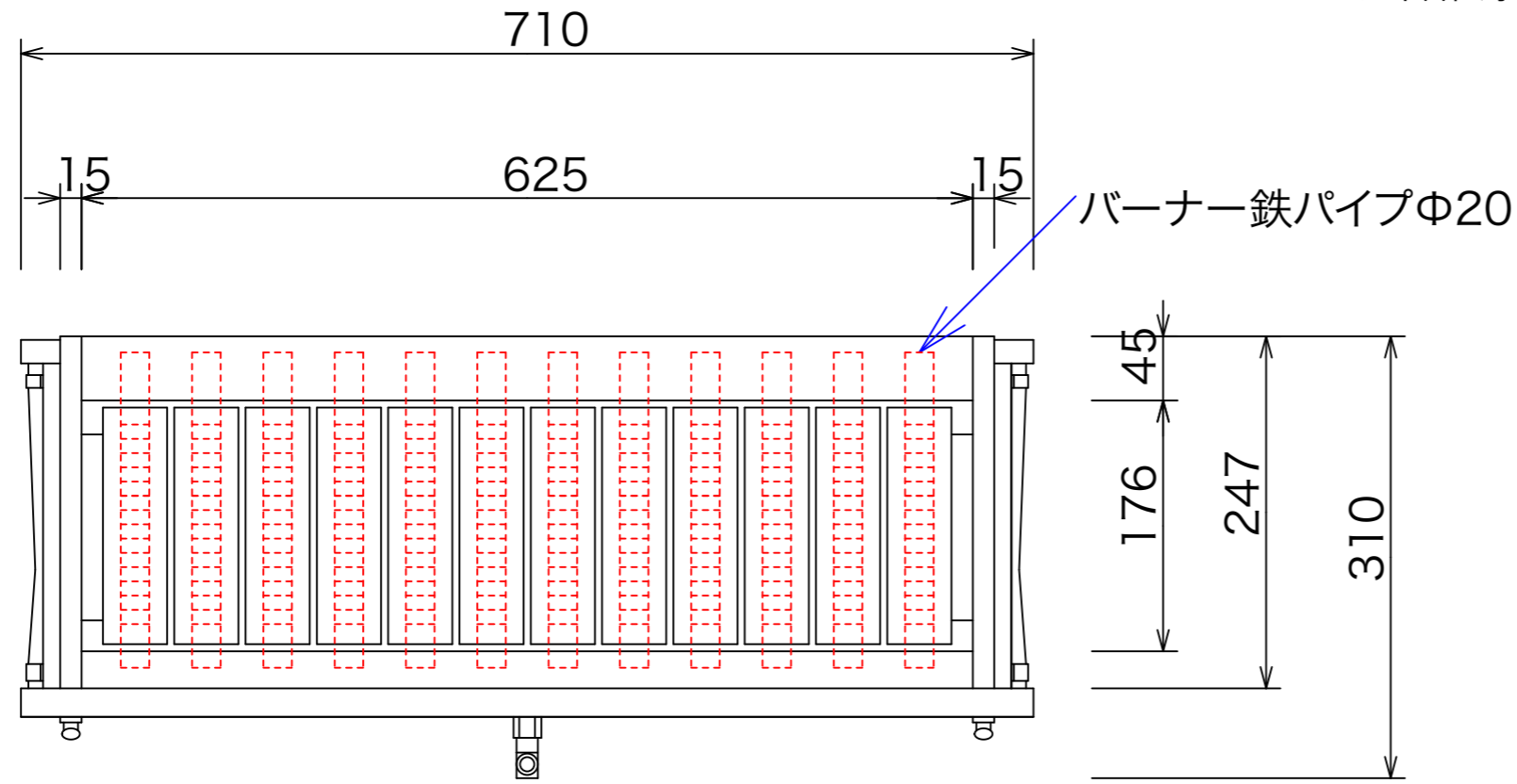


付属品

鉄久2本  
上下自在馬

型式	AK-65M	
寸法	710x310x185	
	都市ガス	LPG
接続配管	13mm	9.5mm
ガス消費量	13.8Kw	12Kw



注:縮尺は用紙がA-3の時の縮尺です。

訂正	041019	設計	製図 nina	日付	020930	型番	AK-65M	品名
		縮尺	1/5	図番				